

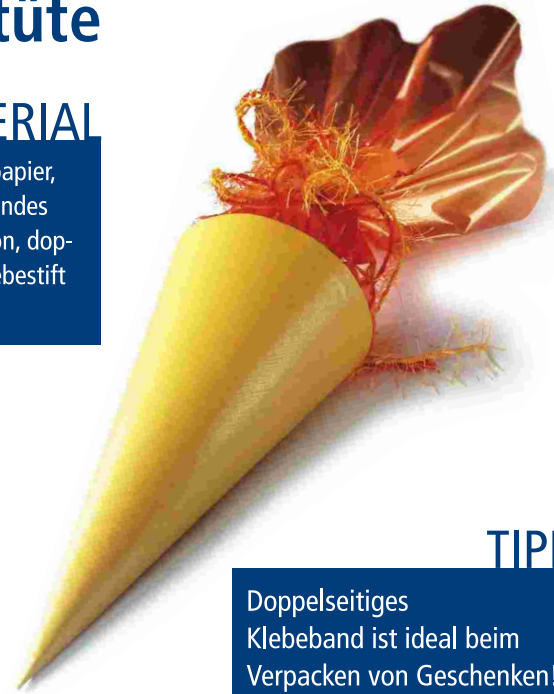
Wir zeigen Ihnen Schritt für Schritt, wie Sie aus dem dropack-Geschenkpapier, die abgebildete „Zuckertüten“- Verpackung erstellen können.

Ideal z.B. für Kosmetikartikel, kleinere Textilien, wie etwa Socken, Halstücher und natürlich auch für Süßigkeiten.

## Zuckertüte

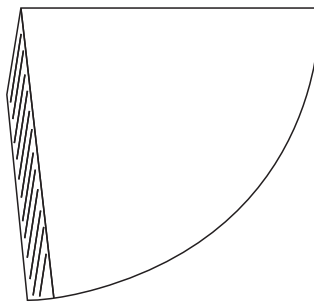
### MATERIAL

Sie benötigen dazu Geschenkpapier, Folienpapier, ein farblich passendes Band, einen dünnen Pappkarton, doppelseitiges Klebeband oder Klebestift und Schere.



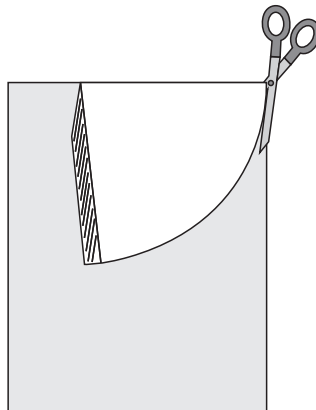
### Und so geht es:

1. Schneiden Sie einen Pappkarton in Form der abgebildeten Schablone als Viertelkreis aus. Die Größe können Sie selbst bestimmen - je nach Wunsch der Größe der fertigen Zuckertüte.



2. Die Schablone wird mit Klebestift oder doppelseitigem Klebeband auf die Innenseite des Geschenkpapiers geklebt.

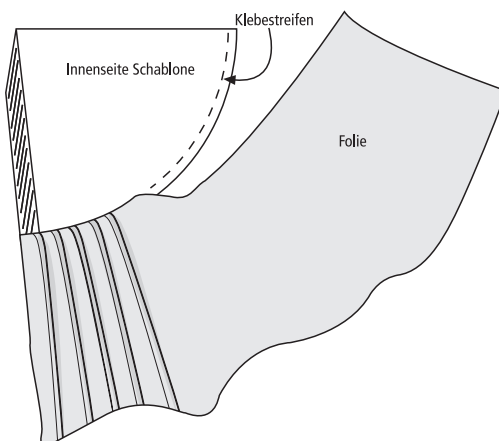
Schneiden Sie nun die Form der Schablone am Rand entlang aus.



3. Die ausgeschnittene offene Form wird nun auf der Innenseite an der runden Kante mit einer Klebeschicht versehen.

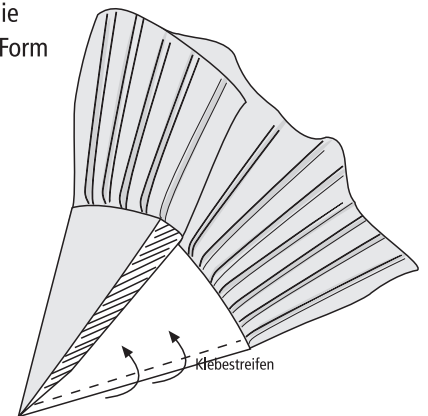
Auf diesen Streifen kleben Sie die Folie etwas gerafft am Rand fest. Überstehende Reste schneiden Sie weg.

Statt Folie können Sie auch normales Geschenkpapier nehmen.



4. Der gestrichelte Bereich wird nun an der Kante eingeknickt - zur Verstärkung. Für das Zusammenkleben der Tüte tragen Sie am Rand innen eine Klebeschicht auf.

Jetzt drücken Sie vorsichtig die Form zusammen.



5. Rafften Sie nun die Folie zusammen, so dass oben ein schöner Schweif entsteht. Binden Sie das Ganze mit einem Geschenkband zusammen (siehe Foto). Als Abschluss können Sie aus farbigen Bastelkarton ausgeschnittene Blumenformen mit festbinden oder die Tüte nach Belieben verzieren.

Viel Spaß beim Ausprobieren wünscht Ihnen dropack.

### TIPP

Doppelseitiges Klebeband ist ideal beim Verpacken von Geschenken!